

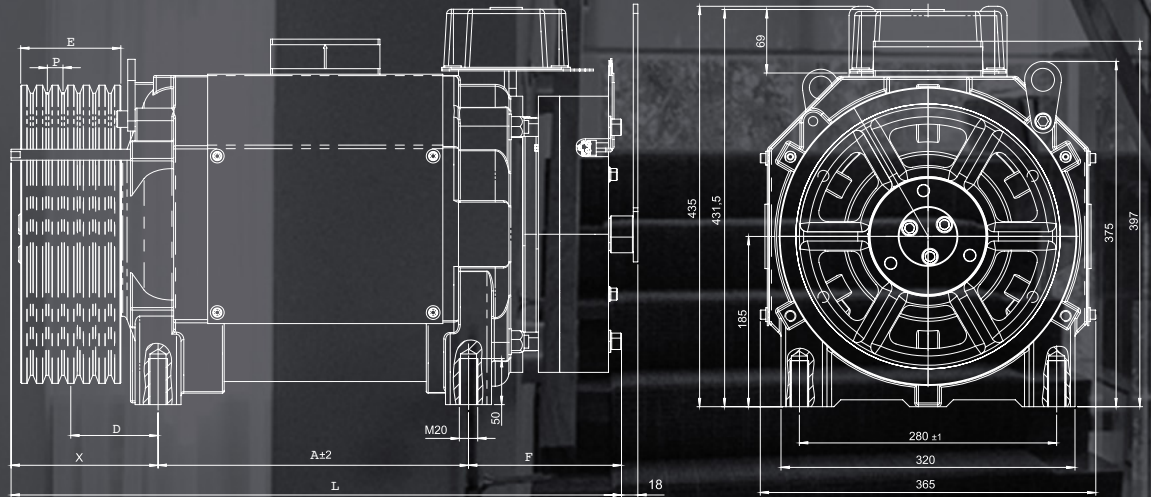


ACT[®]

El producto más versátil
para todo tipo de instalaciones,
con o sin cuarto de máquinas.



ACT[®]



Dimensiones

	A	L	F	Kg	brake
ACT 120	218	375+X	157	215	EVO-02
ACT 160	258	415+X	157	235	EVO-02
ACT 200	298	455+X	157	260	EVO-02
ACT 240	338	505+X	167	300	EVO-03
ACT 320	418	585+X	167	330	EVO-03
ACT 360	458	625+X	167	340	EVO-03
ACT 360	458	647+X	189	350	EVO-04
ACT 400	498	687+X	189	360	EVO-04

	pulley	E	D	P	X	∅ cable
	∅ 240 – 9 ranuras	114	97,5	12	160	6,5
	∅ 320 – 4 ranuras	75	78	17	152	8
	∅ 320 – 6 ranuras	109	95	17	160	8
	∅ 320 – 8 ranuras	109	95	13	160	8
	∅ 320 – 10 ranuras	155	118	15	196	8
	∅ 360 – 4 ranuras	75	78	17	152	9
	∅ 400 – 4 ranuras	80	80,5	17	152	10
	∅ 400 – 6 ranuras	120	100,5	17	165	10

Características Técnicas

	Motor	Referencia	Carga (kg)	Cable N° x ∅ (mm)	Potencia (kW)	Intensidad (A)	rpm	Frecuencia (Hz)
Velocidad: 1m/s ∅ Polea: 320mm Suspensión: 2/1	ACT 120	A432.210	450	3x8	3,3	8,8	119	19,9
	ACT 160	A632.210	630	4x8	4,6	12	119	19,9
	ACT 200	A832.210	800	5x8	5,8	14,6	119	19,9
	ACT 240	A1032.210	1000	6x8	7,1	18,5	119	19,9
	ACT 320	A1532.210	1500	8x8	10,4	26	119	19,9
	ACT 360	A1632.210	1600	8x8	11,5	29	119	19,9
	ACT 400	A2032.210	2000	10x8	13,7	33	119	19,9
	Velocidad: 1m/s ∅ Polea: 320mm Suspensión: 1/1	ACT 120	A332.110	320	4x8	2,3	10,5	60
ACT 160		A432.110	450	5x8	3,2	12	60	9,9
ACT 200		A532.110	525	5x8	3,7	13	60	9,9
ACT 240		A632.110	630	6x8	4,4	16	60	9,9
ACT 360		A832.110	800	8x8	5,7	19,1	60	9,9
ACT 400		A1032.110	1000	10x8	7,2	20	60	9,9
Velocidad: 1m/s ∅ Polea: 400mm Suspensión: 2/1	ACT 160	A440.210	450	2X10	3,3	9,4	95	15,9
	ACT 200	A640.210	630	3x10	4,6	12	95	15,9
	ACT 240	A840.210	800	3X10	5,6	16,2	95	15,9
	ACT 320	A1040.210	1000	4x10	7,1	19,1	95	15,9
	ACT 360	A1240.210	1250	5x10	9,1	24,6	95	15,9
	ACT 400	A1640.210	1600	6X10	10,7	28,9	95	15,9
Velocidad: 1m/s ∅ Polea: 400mm Suspensión: 1/1	ACT 200	A340.110	320	3x10	2,4	10	48	8,0
	ACT 240	A440.110	450	3x10	3,2	12,3	48	8,0
	ACT 320	A540.110	525	4x10	3,8	13,3	48	8,0
	ACT 360	A640.110	630	4x10	4,5	16,4	48	8,0
	ACT 400	A840.110	800	6x10	5,5	17,5	48	8,0

	Motor	Referencia	Carga (kg)	Cable N° x Ø (mm)	Potencia (kW)	Intensidad (A)	rpm	Frecuencia (Hz)
Velocidad: 0,63m/s Ø Polea: 320mm Suspensión: 2/1	ACT 120	A432.206	450	3x8	2	8,5	75	12,5
	ACT 160	A632.206	630	4x8	2,9	8,1	75	12,5
	ACT 200	A832.206	800	5x8	3,6	10	75	12,5
	ACT 240	A1032.206	1000	6x8	4,5	12,1	75	12,5
	ACT 320	A1532.206	1500	8x8	6,6	17,4	75	12,5
	ACT 360	A1632.206	1600	8x8	7	19,6	75	12,5
	ACT 400	A2032.206	2000	10x8	8,6	24,6	75	12,5
Velocidad: 0,63m/s Ø Polea: 320mm Suspensión: 1/1	ACT 120	A332.106	320	4x8	1,5	10,5	38	6,3
	ACT 160	A432.106	450	5x8	2	12	38	6,3
	ACT 200	A532.106	525	5x8	2,3	13	38	6,3
	ACT 240	A632.106	630	6x8	2,8	14,5	38	6,3
	ACT 360	A832.106	800	8x8	3,6	19,1	38	6,3
	ACT 400	A1032.106	1000	10x8	4,5	20	38	6,3
Velocidad: 0,63m/s Ø Polea: 400mm Suspensión: 2/1	ACT 160	A440.206	450	2X10	3,3	7,3	60	10
	ACT 200	A640.206	630	3x10	4,6	9,5	60	10
	ACT 240	A840.206	800	3X10	5,6	11,6	60	10
	ACT 320	A1040.206	1000	4x10	7,1	15	60	10
	ACT 360	A1240.206	1250	5x10	9	18	60	10
	ACT 400	A1640.206	1600	6X10	10,6	20,5	60	10
Velocidad: 0,63m/s Ø Polea: 400mm Suspensión: 1/1	ACT 200	A340.106	320	3x10	1,5	10	30	5
	ACT 240	A440.106	450	3x10	2	12,3	30	5
	ACT 320	A540.106	525	4x10	2,4	13,3	30	5
	ACT 360	A640.106	630	4x10	2,8	16,4	30	5
	ACT 400	A840.106	800	6x10	3,4	17,5	30	5

	Motor	Referencia	Carga (kg)	Cable N° x Ø (mm)	Potencia (kW)	Intensidad (A)	rpm	Frecuencia (Hz)
Velocidad: 1,6m/s Ø Polea: 320mm Suspensión: 2/1	ACT 120	A432.216	450	3x8	5,2	12	191	31,8
	ACT 160	A632.216	630	4x8	7,3	18,2	191	31,8
	ACT 200	A832.216	800	5x8	9,2	24,5	191	31,8
	ACT 240	A1032.216	1000	6x8	11,4	29,5	191	31,8
	ACT 320	A1532.216	1500	8x8	16,7	40	191	31,8
	ACT 360	A1632.216	1600	8x8	17,7	40	191	31,8
	ACT 400	A2032.216	2000	10x8	24	59,6	191	31,8
Velocidad: 1,6m/s Ø Polea: 320mm Suspensión: 1/1	ACT 160	A332.116	320	4x8	3,7	10,2	95	15,9
	ACT 200	A432.116	450	5x8	5,1	13,8	95	15,9
	ACT 240	A532.116	525	5x8	5,9	15,6	95	15,9
	ACT 320	A632.116	630	6x8	7,0	18,4	95	15,9
	ACT 360	A832.116	800	8x8	9,1	24	95	15,9
	ACT 400	A1032.116	1000	10x8	11,3	28,5	95	15,9
Velocidad: 1,6m/s Ø Polea: 400mm Suspensión: 2/1	ACT 160	A440.216	450	2X10	5,3	12,2	153	25,5
	ACT 200	A640.216	630	3x10	7,5	17,8	153	25,5
	ACT 240	A840.216	800	3X10	9,1	22,8	153	25,5
	ACT 320	A1040.216	1000	4x10	11,5	25,2	153	25,5
	ACT 360	A1240.216	1250	5x10	14,4	33,7	153	25,5
	ACT 400	A1640.216	1600	6X10	17,1	40,4	153	25,5
Velocidad: 1,6m/s Ø Polea: 400mm Suspensión: 1/1	ACT 240	A340.116	320	3x10	3,8	10,9	76	12,7
	ACT 320	A440.116	450	3x10	5,1	12,8	76	12,7
	ACT 360	A540.116	525	4x10	6,1	15	76	12,7
	ACT 400	A640.116	630	4x10	7,1	16,7	76	12,7

Instalaciones típicas. Para otras configuraciones, por favor, contacte con nosotros, y le ofreceremos una solución específica.

ACT[®]



- Grado de protección de los motores: IP21
- Materiales aislantes: clase F
- Temperatura ambiente máxima: (-5°C a +40°C.)
- De 0 a 1.000 metros sobre el nivel del mar.
- Encoder absoluto: ENDAT, SINCOS, SSI, Biss-C

- Carga estática: 4.500kg
- Garganta polea: opciones disponibles según instalación
- 180 conexiones/hora
- N. de polos: 20
- Tensión de red: 400V
- Hasta 30 m recorrido, contrapesado al 50 %
- Factor de marcha al 40 % E/D

Sistema de freno

- Componente de seguridad de conformidad con la directiva relativa a los ascensores 2014/33/UE y a la norma EN81-20 y EN81-50.
- Utilizable como dispositivo de protección contra la sobrevelocidad de la cabina en subida.

Máquina: Motor síncrono de imanes permanentes de conformidad con la directiva relativa a los ascensores 2014/33/UE y a la norma EN81-20 y EN81-50

CEG INNOVA

Beasain Bidea, 22
20216 Ormaiztegui
Gipuzkoa (ESPAÑA)

T. +34 943 882 819

F. +34 943 880 172

E. info@ceginnova.com

www.ceginnova.com