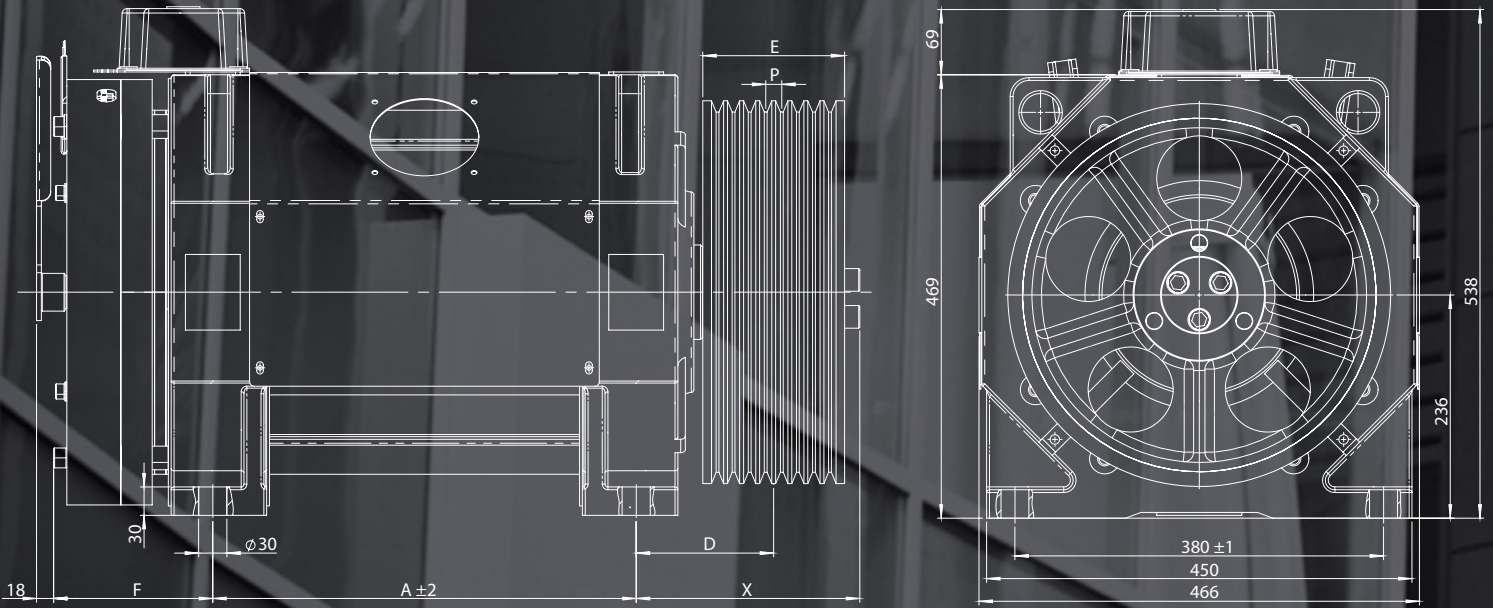




ACT[®]maxi

La máquina perfecta para instalaciones con tráfico denso y/o cargas elevadas.





| | Motor | Referencia | Carga (kg) | Cable N° x Ø (mm) | Potencia (kW) | Intensidad (A) | rpm | Frecuencia (Hz) |
|--|----------|------------|------------|-------------------|---------------|----------------|-----|-----------------|
| Velocidad: 1m/s Polea: 320mm Suspensión: 2/1 | MAXI 250 | MX1832.210 | 1800 | 10x8 | 12 | 25,4 | 119 | 19,9 |
| | MAXI 250 | MX2032.210 | 2000 | 10x8 | 13,5 | 28,6 | 119 | 19,9 |

| | Motor | Referencia | Carga (kg) | Cable N° x Ø (mm) | Potencia (kW) | Intensidad (A) | rpm | Frecuencia (Hz) |
|---|----------|------------|------------|-------------------|---------------|----------------|-----|-----------------|
| Velocidad: 1 m/s Polea: 320mm Suspensión: 1/1 | MAXI 200 | MX832.110 | 800 | 8x8 | 5,4 | 14,4 | 60 | 9,9 |
| | MAXI 250 | MX1032.110 | 1000 | 10x8 | 6,8 | 18,2 | 60 | 9,9 |

| | Motor | Referencia | Carga (kg) | Cable N° x Ø (mm) | Potencia (kW) | Intensidad (A) | rpm | Frecuencia (Hz) |
|--|----------|------------|------------|-------------------|---------------|----------------|-----|-----------------|
| Velocidad: 1m/s Polea: 400mm Suspensión: 1/1 | MAXI 250 | MX640.110 | 630 | 4x10 | 4,2 | 13,8 | 48 | 8 |
| | MAXI 250 | MX840.110 | 800 | 6x10 | 5,5 | 18,4 | 48 | 8 |
| | MAXI 250 | MX1040.110 | 1000 | 6x10 | 6,7 | 23 | 48 | 8 |
| | MAXI 350 | MX1240.110 | 1200 | 8x10 | 8,1 | 30 | 48 | 8 |
| | MAXI 400 | MX1440.110 | 1400 | 8x10 | 10,1 | 30 | 48 | 8 |

| | Motor | Referencia | Carga (kg) | Cable N° x Ø (mm) | Potencia (kW) | Intensidad (A) | rpm | Frecuencia (Hz) |
|--|----------|------------|------------|-------------------|---------------|----------------|-----|-----------------|
| Velocidad: 1m/s Polea: 400mm Suspensión: 2/1 | MAXI 250 | MX1240.210 | 1200 | 4x10 | 8 | 21,5 | 95 | 15,9 |
| | MAXI 250 | MX1640.210 | 1600 | 6x10 | 10,7 | 30,8 | 95 | 15,9 |
| | MAXI 250 | MX2040.210 | 2000 | 7x10 | 13,3 | 35 | 95 | 15,9 |
| | MAXI 350 | MX2540.210 | 2500 | 8x10 | 16,5 | 37 | 95 | 15,9 |
| | MAXI 400 | MX3040.210 | 3000 | 9x10 | 19,9 | 48,5 | 95 | 15,9 |

Dimensiones

| | A | L | F | Kg | brake |
|-------------|-----|-------|-----|-----|--------|
| MaxiACT 200 | 298 | 455+X | 157 | 460 | EVO-04 |
| MaxiACT 250 | 348 | 505+X | 157 | 500 | EVO-04 |
| MaxiACT 350 | 448 | 617+X | 169 | 580 | EVO-05 |
| MaxiACT 400 | 498 | 667+X | 169 | 620 | EVO-05 |

| pulley | D | E | P | X | Ø cable |
|--------------------|-----|-----|----|-----|---------|
| Ø 320 – 10 ranuras | 148 | 155 | 15 | 236 | 8 |
| Ø 400 – 6 ranuras | 146 | 150 | 17 | 236 | 10 |
| Ø 400 – 8 ranuras | 146 | 150 | 17 | 236 | 10 |
| Ø 400 – 9 ranuras | 146 | 150 | 15 | 236 | 10 |
| Ø 400 – 10 ranuras | 162 | 184 | 17 | 255 | 10 |
| Ø 500 – 6 ranuras | 143 | 145 | 20 | 236 | 12 |
| Ø 520 – 6 ranuras | 143 | 145 | 20 | 236 | 13 |

| | Motor | Referencia | Carga (kg) | Cable N° x Ø (mm) | Potencia (kW) | Intensidad (A) | rpm | Frecuencia (Hz) |
|---|----------|------------|------------|-------------------|---------------|----------------|-----|-----------------|
| Velocidad: 1,6 m/s Polea: 320mm Suspensión: 2/1 | MAXI 250 | MX1832.216 | 1800 | 10x8 | 19,2 | 38,4 | 191 | 31,8 |
| | MAXI 250 | MX2032.216 | 2000 | 10x8 | 22,1 | 42,9 | 191 | 31,8 |

| | Motor | Referencia | Carga (kg) | Cable N° x Ø (mm) | Potencia (kW) | Intensidad (A) | rpm | Frecuencia (Hz) |
|---|----------|------------|------------|-------------------|---------------|----------------|-----|-----------------|
| Velocidad: 1,6 m/s Polea: 320mm Suspensión: 1/1 | MAXI 250 | MX1032.116 | 1000 | 10x8 | 11,4 | 24,6 | 95 | 15,9 |

| | Motor | Referencia | Carga (kg) | Cable N° x Ø (mm) | Potencia (kW) | Intensidad (A) | rpm | Frecuencia (Hz) |
|--|----------|------------|------------|-------------------|---------------|----------------|-----|-----------------|
| Velocidad: 1,6m/s Polea: 400mm Suspensión: 1/1 | MAXI 200 | MX640.116 | 630 | 4x10 | 6,8 | 16,9 | 76 | 12,7 |
| | MAXI 250 | MX840.116 | 800 | 6x10 | 8,7 | 21,6 | 76 | 12,7 |
| | MAXI 250 | MX1040.116 | 1000 | 6x10 | 10,7 | 26,2 | 76 | 12,7 |
| | MAXI 350 | MX1240.116 | 1200 | 8x10 | 12,9 | 36 | 76 | 12,7 |
| | MAXI 400 | MX1440.116 | 1400 | 8x10 | 15,9 | 39 | 76 | 12,7 |

| | Motor | Referencia | Carga (kg) | Cable N° x Ø (mm) | Potencia (kW) | Intensidad (A) | rpm | Frecuencia (Hz) |
|--|----------|------------|------------|-------------------|---------------|----------------|-----|-----------------|
| Velocidad: 1,6m/s Polea: 400mm Suspensión: 2/1 | MAXI 250 | MX1240.216 | 1200 | 4x10 | 12,7 | 32 | 153 | 25,5 |
| | MAXI 250 | MX1640.216 | 1600 | 6x10 | 17,1 | 43 | 153 | 25,5 |
| | MAXI 350 | MX2040.216 | 2000 | 7x10 | 21,3 | 48 | 153 | 25,5 |
| | MAXI 350 | MX2540.216 | 2500 | 8x10 | 26,3 | 62,5 | 153 | 25,5 |
| | MAXI 400 | MX3040.216 | 3000 | 9x10 | 32 | 65 | 153 | 25,5 |

Instalaciones típicas. Para otras configuraciones, por favor, contacte con nosotros, y le ofreceremos una solución específica.

- Grado de protección de los motores: IP21
- Materiales aislantes: clase F
- Temperatura ambiente máxima: (-5°C a +40°C.)
- De 0 a 1.000 metros sobre el nivel del mar.
- Encoder absoluto: ENDAT, SINCOS, SSI, Biss-C

- Carga estática: 5.700kg
- Garganta polea: opciones disponibles según instalación
- 180 conexiones/hora
- N. de polos: 20
- Tensión de red: 400V
- Hasta 30 m recorrido, contrapesado al 50 %
- Factor de marcha al 40 % E/D

Sistema de freno

- Componente de seguridad de conformidad con la directiva relativa a los ascensores 2014/33/UE y a la norma EN81-20 y EN81-50.
- Utilizable como dispositivo de protección contra la sobrevelocidad de la cabina en subida.

Máquina: Motor síncrono de imanes permanentes de conformidad con la directiva relativa a los ascensores 2014/33/UE y a la noma EN81-20 y EN81-50

CEG INNOVA

Beasain Bidea, 22
20216 Ormaiztegi
Gipuzkoa (ESPAÑA)

T. +34 943 882 819
F. +34 943 880 172

E. info@ceginnova.com

www.ceginnova.com